

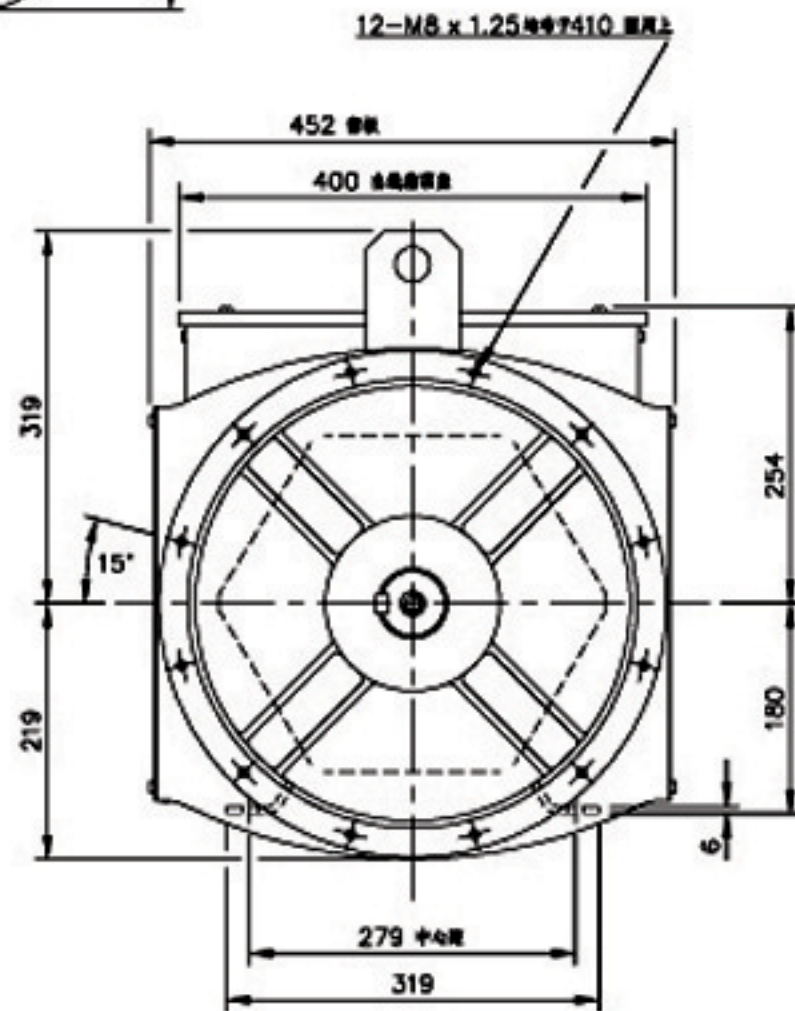
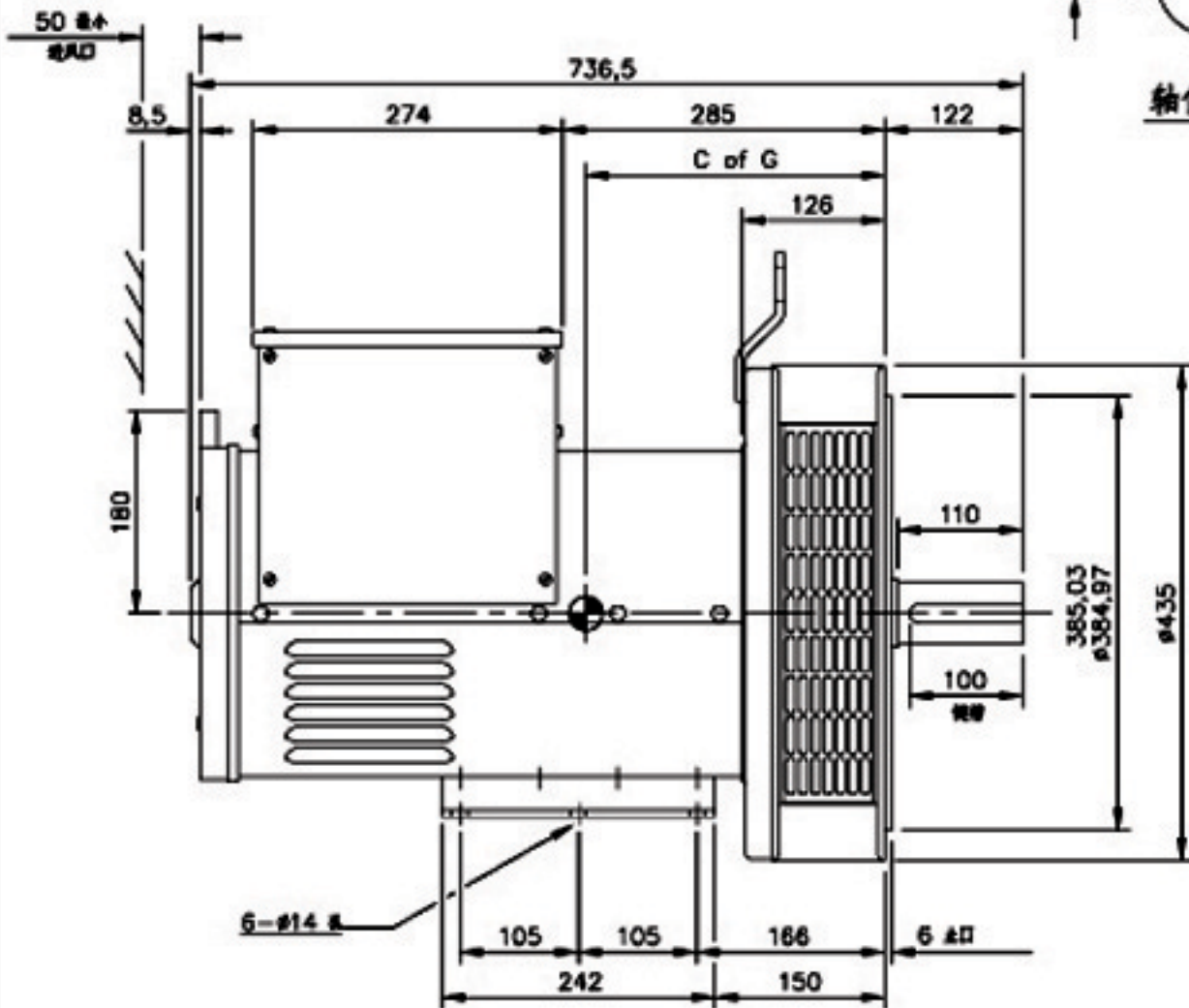
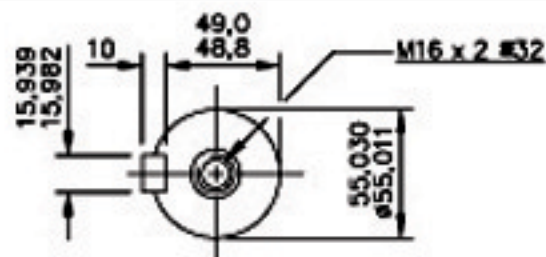
D13-2109

版本 B

如有疑问—请询问

第一个工作令

请勿约略估计



机座号	C of G	重量 (Kg)
XN184H	270	203
XN184J	290	214

被认可的打印 (仅当签署时)		XN184 H&J 双支点发电机 无过激保护	比例 1:10	第一个工作令
认可				尺寸单位为毫米 (mm)
日期				
设计	AV 28-07-00			
审核				
批准				
			D13-2109	版本 B
			第 01 页 共 01 页	

更改号 版本设计 日期 更改内容